

产品概要

产品规格

款型	落地式(带滑轮)
裁切方式	固定长刀(送纸方向)以及替换式圆裁刀(宽幅方向)
压痕方式	固定刀(送纸方向)
成品规格	名片、明信片、各种票据类、A3、A4 ※不同尺寸需更换圆裁刀
原纸规格	A4、SRA4、B4、A3、SRA3(320x450mm) 12"x 18"、9"x 12"(US规格)
原纸厚度、重量	0.12(105gsm/6pt) ~ 0.40mm(325gsm/16pt)
可裁切成品数量	SRA3纸可裁切：名片20张；明信片8张；A3一张；A4两张
裁切速度	约7张/分钟(SRA3纸)
送纸	送纸台载纸容量500张(纸张厚度以0.12mm为基准) 吹吸风式自动送纸
出纸	自然分离式各列最大可装650张名片 (纸张厚度以0.12mm为基准) ※配备碎料斗 OT-2出纸托盘(用于A3、A4以及A5规格等)
外形尺寸	782(W) x 615(D) x 945(H)mm
净重	约110kg
电源	100V ~ 240V ; 1.5-0.7A ; 50/60Hz
消耗电力	150W以下(运转时)
操作环境	10 ~ 30°C ; 20 ~ 80% RH(非凝结)
噪音	距离机体1m处时65dB以下
安全标准	CE认证/PSE认证

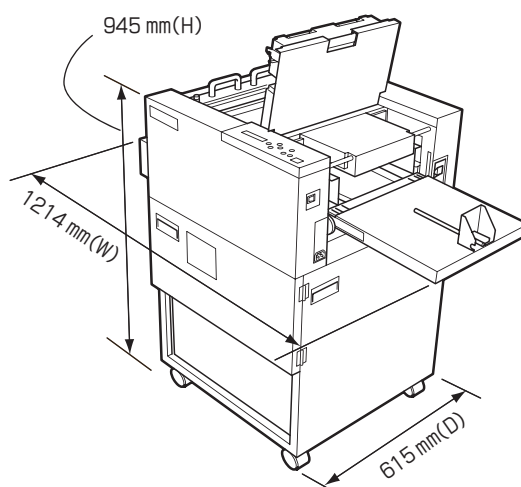
原装选购件

圆裁刀组

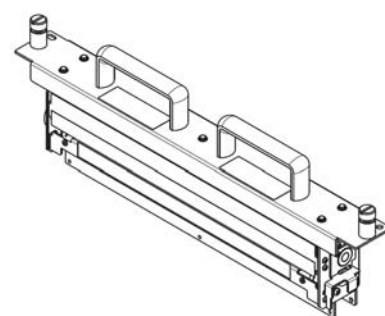
品名	原纸规格	成品规格	可裁切成品数量	边距(四边)
MC-1 * -1 (标准配件) 55mm宽	SRA3	名片	20张	有
	SRA4	名片	10张	有
	SRA3	双名片(182x55mm)	10张	有
MC-2 55mm宽	SRA3、A3	名片	20张	无
	B4	名片	9张	无
	A4	名片(3种式样)	10张	无
HC-1 148mm	SRA3	明信片	8张	有
	320x450mm	明信片	6张	有
	SRA3	A6*-2	8张	有
	320x450mm	A6	6张	有
	SRA3	A5	4张	有
HC-2 148mm	A3	明信片	8张	无
	A4	明信片	4张	无
	4x明信片尺寸	明信片	4张	无
	A3	A6	8张	无
	A4	A6	4张	无
	A3	A5	4张	无
	A4	A5	2张	无
DC-1 *-1 (标准配件)	SRA3	A3	1张	有
		A4	2张	有

※ 除此之外，也可自由设计裁切样式(在指定范围内任意设定裁切长度)并可进行竖刀切(裁切宽度以圆裁刀为基准)。
* -1：MC-1和DC-1为本设备的标准配件。
* -2：A6的规格为105x148mm。

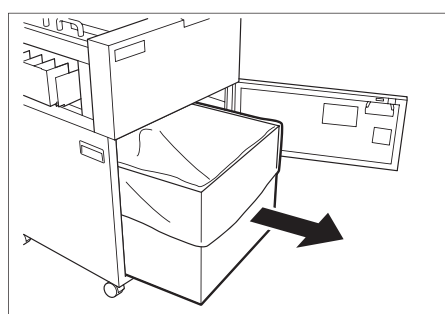
外形尺寸图



圆裁刀组



大容量碎料斗



BNi

BNi720

切纸和压痕只需一道工序
全自动数码切纸·压痕系统



- 本商品目录上掲載的商品如有改良不另行通知。
- 本商品目录上掲載的商品名为各公司的商标或注册商标。

BNi BN TECHNOLOGY CORPORATION
A MEMBER OF BN INTERNATIONAL GROUP

BN Technology Corporation

Print Finishing Solution Group
Printing Machinery Div.

Level 5, Pacific Marks Shinjuku Parkside
4-15-7 Nishi-Shinjuku, Shinjuku-ku, Tokyo 160-0023, Japan
TEL: +81-3-5365-2551 FAX: +81-3-5365-3900
E-mail: info@bn-technology.co.jp
URL: www.bn-technology.co.jp

切纸功能

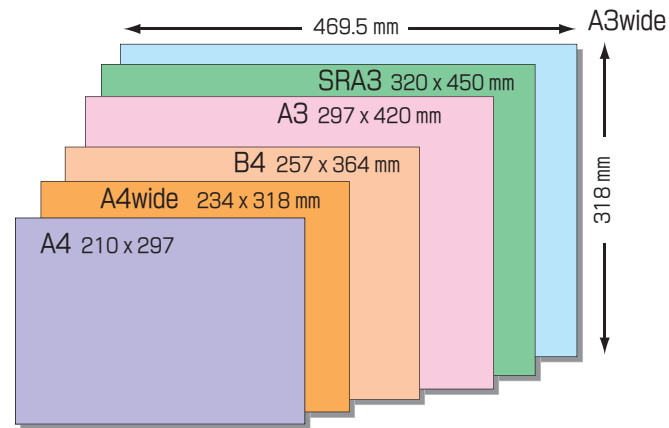


如果您追求更高的
生产效率和前景...

加工规格最大至SRA3的裁纸机
Bni 720将是您的最佳选择!

业界内首款加工规格最大可达SRA3

可将SRA3(320x450mm)纸大量并自动裁切成名片20张；明信片8张；A4两张。



空气吹吸风式送纸

送纸台最大可载纸500张(厚0.12mm)，通过空气吹吸风式自动送纸系统进行连续切纸。干净整洁不会污染纸张表面。



通过更换圆裁刀，可以大大减轻日常维护作业

我们采用替换式圆裁刀，从而大大减轻了卡纸处理和清扫作业的负担。



采用高寿命裁纸刀实现低成本生产

以保证长刀裁切100万次及圆裁刀裁切10万张A3纸的高度信赖，为用户降低加工成本。

※ 根据加工纸的材质不同数据会产生变动。

大容量出纸托盘

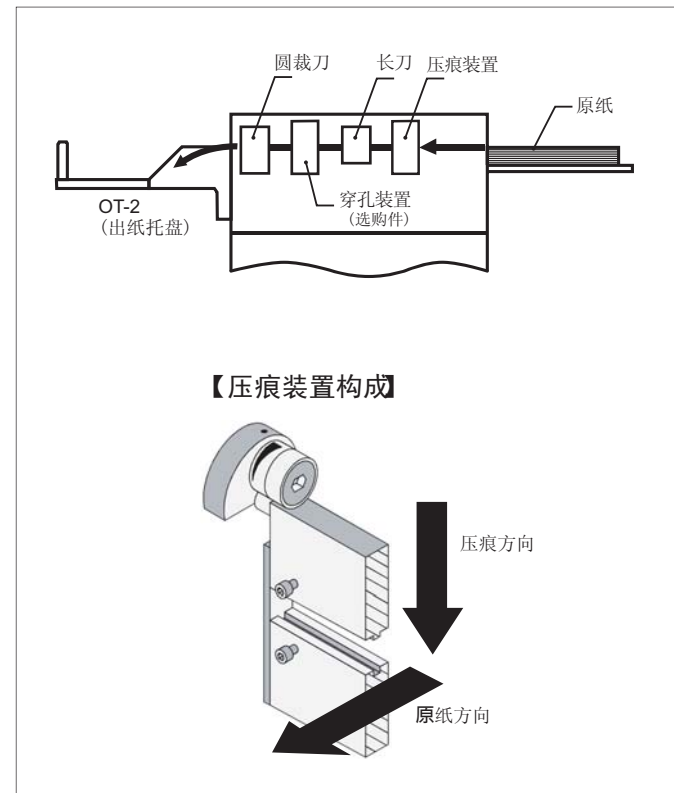
出纸托盘每列最多可盛名片650张，从而大大提高了工作效率。

※ 在使用厚度为0.12mm的高档纸时。



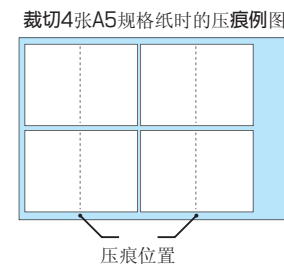
只需一道工序即可完成切纸和压痕操作

原纸通过压痕机、长刀再到圆裁刀的顺序，压痕和裁切只需要一道工序。当然，您也可以选择只切纸或者切纸与压痕同时进行等组合。



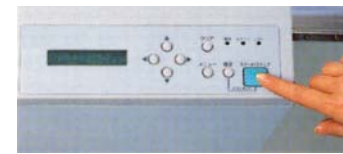
可以任意设定压痕位置

用户可以在原纸的任意位置自由设定压痕。原纸的一面最多可以设定4处压痕。



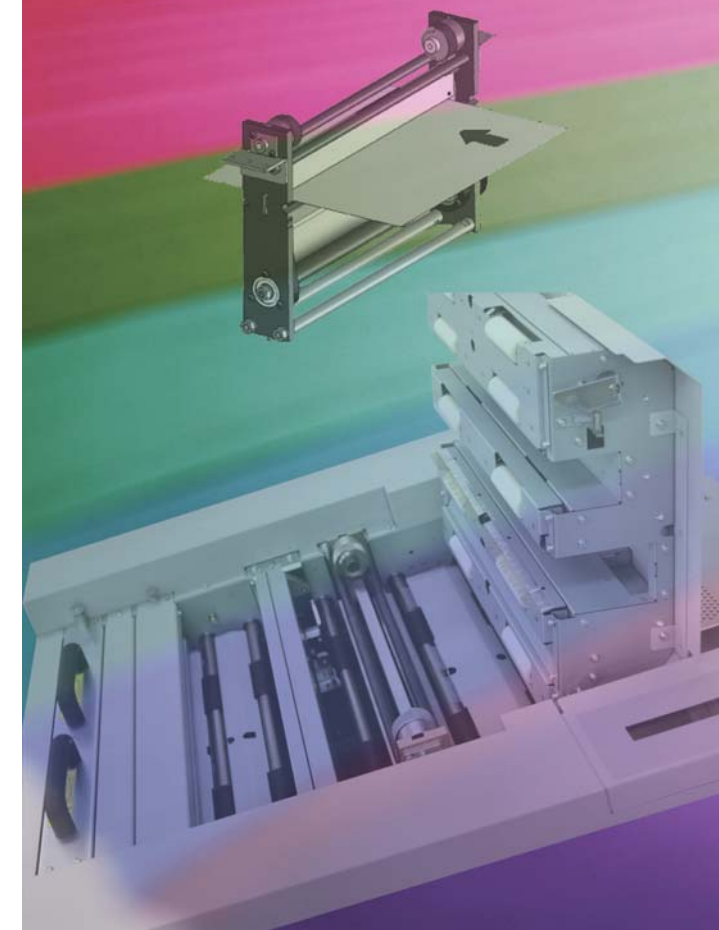
前置液晶屏，操作简便快捷

切纸过程中的必要操作均通过机器前方的液晶显示屏及按键进行。简便快捷任何人都可以操作。



压痕功能

在裁切功能上增加了压痕
功能使用用途更加广泛。



用途可广泛拓展

- 名片
- 各种卡片
- 商品目录
- 小册子/封皮儿
- 各种票据类(入场券/优待券/招待券)
- 明信片/贺卡
- 台历
- 菜单
- 节目单、计划表等

各种规格卡片裁切张数的排列图

* 此排列图是各圆裁刀裁切的一例

