

AutoCreaser Pro 50

高精度、高速クリース専用機

イギリスのMorgana社製のAutoCreaserは、指で印刷物を折り曲げたときに発生するクラックの問題に対して、十分に対応します。AutoCreaserは、通常のカード用紙、ラミネート印刷物や繊維質がそろっていない素材などに特に有効で、同様に対応します。

折り目をつけるためのクリース技術

Morgana社製のAutoCreaser Pro 50は、優れた原理と機構（裏面の描写図を参照）を採用しています。そのため、用紙の裂けや結果的に起こるクラックの発生を防ぐことができます。

主要な製品の特徴

- 7インチの液晶タッチ方式のスマートスクリーン
- 直感的な使いやすさ
- 全自動
- 最大16ライン/枚までのクリース可能
- 最大0.4mmの紙厚に対応可能（約400gsm）
- 独自のクリース機構
- 最大製作速度 8500 枚/時
- 製作プログラム数は十分対応可能
- クリースの深さと幅は調整可能
- ミシン機能は標準装備
- クラックがでにくいクリース

直感性のある、7インチのスマートスクリーンは AutoCreaser Pro 50のメイン機能を制御します。



スクリーンを使用するのは簡単です。シート長（典型値はデフォルト設定）をキー入力し、最終仕上り形（レターなど）を設定し、ボタンを押して実行します。AutoCreaser Pro 50は自動でクリースすべき場所を計算し、実行します。

クリース位置へのわずかな変更についても、関連する方向の矢印ボタンを触れることで微調整できます。AutoCreaser Pro 50は生産性において、精度を失うことなく、スピードを向上させてきました。現在、A4版で8500枚/時を実現し、A5版では、驚くことに11,000枚/時を実現しています。このことはMorgana社製品の大部分のクリーサーで共通のことです。



AutoCreaser Pro 50は Morgana社の新しい位置決めシステムを備えています。ドラムによる送り動作が始まる前に、シートが真空で引っ張られると、ドラムは回転し、シートを送り、真空を解除します。この大きな機構変更で、フィーダ部に高くシートを積み重ねることができ、多く残っているシートをすべて送ることができます。

すべての設定と調整は、スマートスクリーンで行われます。従来のスクリーン内では、シンボルマークのみが使用され、操作は簡単ではありませんでした。備え付けの英数字メモリを使用することで、お客様が選択する製作プログラムファイルの保存やファイル数は十分に対応します。これにより、お客様が使用する製作プログラムファイルをより簡単に呼び出すことができ、独自のファイル名称をつけたり、多くの保存したファイルを呼び出して使用できます。

吸引ドラム、シート送りの方法、クリース位置やオペレータの設定内容について、どの変更もスマートスクリーンによって実行されます。スマートスクリーンにより、AutoCreaser Pro50は最も簡易な装置として開発、設計されています。

ミシン目機能については、多くの用途に合わせられる多種類のホイールを備えており、AutoCreaser Proの商品群で標準装備になっています。

AutoCreaser Pro 50

高精度、高速クリース専用機



製品仕様

最大用紙サイズ	700mm x 500mm
最小用紙サイズ	210mm x 140mm
最大用紙厚さ	0.4mm (400gsm、ラミネート材を含めて)
最小用紙厚さ	0.11mm (80gsm)
最大クリース数 / 枚	16
最大の製作プログラム数	十分数に対応可能 (英数字入力可能なシステムにて)
最小クリース間隔	1mm (用紙の重量による)
最小クリースの開始位置 (用紙先端から)	2.5mm
最小クリースの終了位置 (用紙後端から)	35mm
クリース速度 (枚 / 時) ^{1*}	8,500枚 / 時 (A4版)、11,000枚 / 時 (A5版)
本体寸法	1,500mm (L) × 682mm (W) × 1,224mm (H)
重量	約156kg
電源仕様	AC200V±10%、50/60Hz (単相)
オプション	細いクリース刃、細いシートガイド

*1. 製作速度は用紙の材質やクリース数 / 枚で異なります。

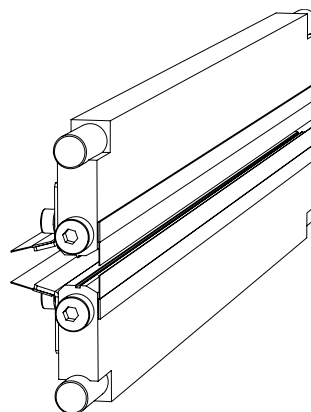
*2. 仕様は予告なしに変更することがあります。

クリースの機構原理

AutoCreaserPro50 はAutoCreaserPro50、DigiFold ProやDocuMaster Proと同一の仕組みを使用しています。

世界各地で使用されているこれらの仕組みにより、Morgana社のクリース技術は、性能と寿命において、他に類をみないものです。回転方式で折り目をつける従来の製品では、用紙が通過する方向に一定の回転をする丸刃を使用していました。この方式では、折り目をつけるために用紙やカードの表面を実際に削ってしまう動作をします。

必然的に、この方式では用紙を痛め、クラックを引き起こしてしまいます。それに対して、Morgana社製のAutoCreaser Pro 50では、右図のように長いクリース刃で用紙に押しつけるようにクリースを形成します。そのため、用紙の裂けや、結果的に起こるクラックの発生を防ぐことができます。



[日本総代理店]