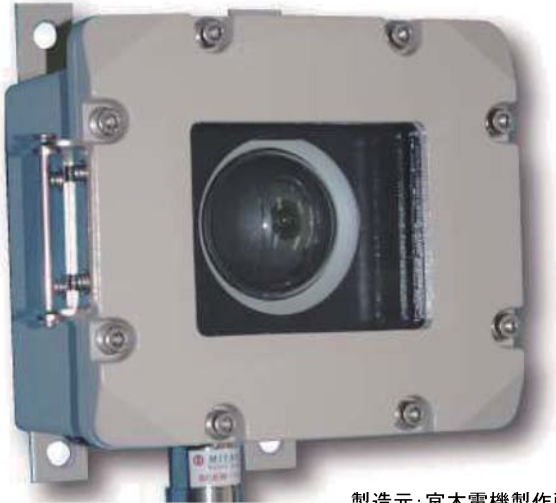


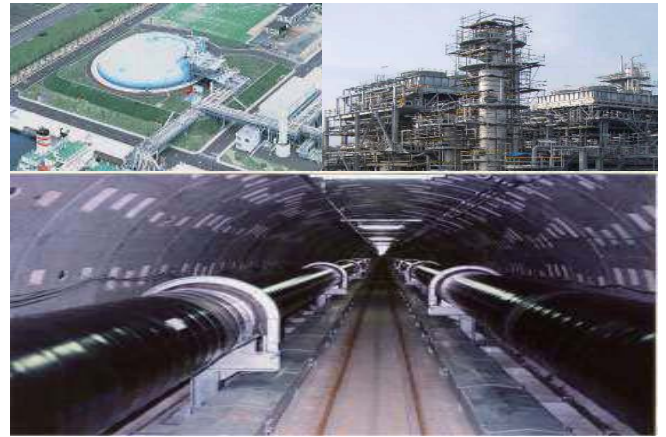
NWEX-CM500H

爆発性ガス雰囲気のある危険場所(防爆エリア)で使用できる可搬式IPカメラ



製造元: 宮木電機製作所

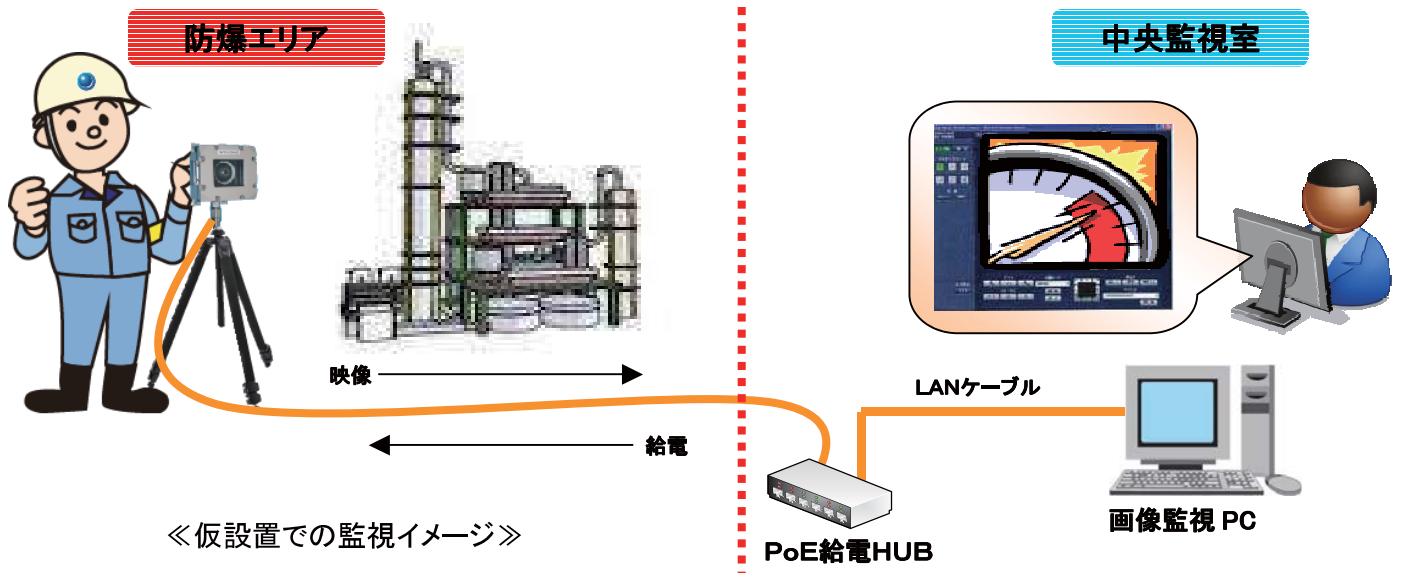
防爆型無線LANシステムは、ガス、石油化学、化学薬品工場等に存在する防爆エリアへの適用／設置が可能な無線LANシステムです。防爆型のPDAやIPカメラと組み合わせれば、設備運転データや映像の監視も行う事ができます。さらに、防爆型IP携帯電話との組み合わせにより防爆エリアにて通話が可能となります。指向性／無指向性のアクセスポイントを使い分ける事により、様々はエリア形状に対して最適(ミニマムコスト)なシステムの構築が可能です。



適用が想定される各種プラントエリア

<主な特徴>

各種等級	防爆等級: Exd II BT5 保護等級: IP65
画像解像度	Quad-VGA(1280×960)、VGA(640×480)、QVGA(320×240)
画像圧縮方式	H.264、MPEG-4、JPEG
画像更新速度	0.1 fps～30fps (JPEGとH.264同時動作時のJPEGフレームレートは制限あり)
主な特徴	軽量(約6kg)でコンパクトな防爆型IPカメラ(水素防爆エリアにも対応可能) EXズーム2倍、デジタルズーム8倍 持ち運び三脚設置する事で災害時や機器故障時の監視にも利用可能 PoE(Power over Ethernet)による給電が可能な為、電源ケーブル不要



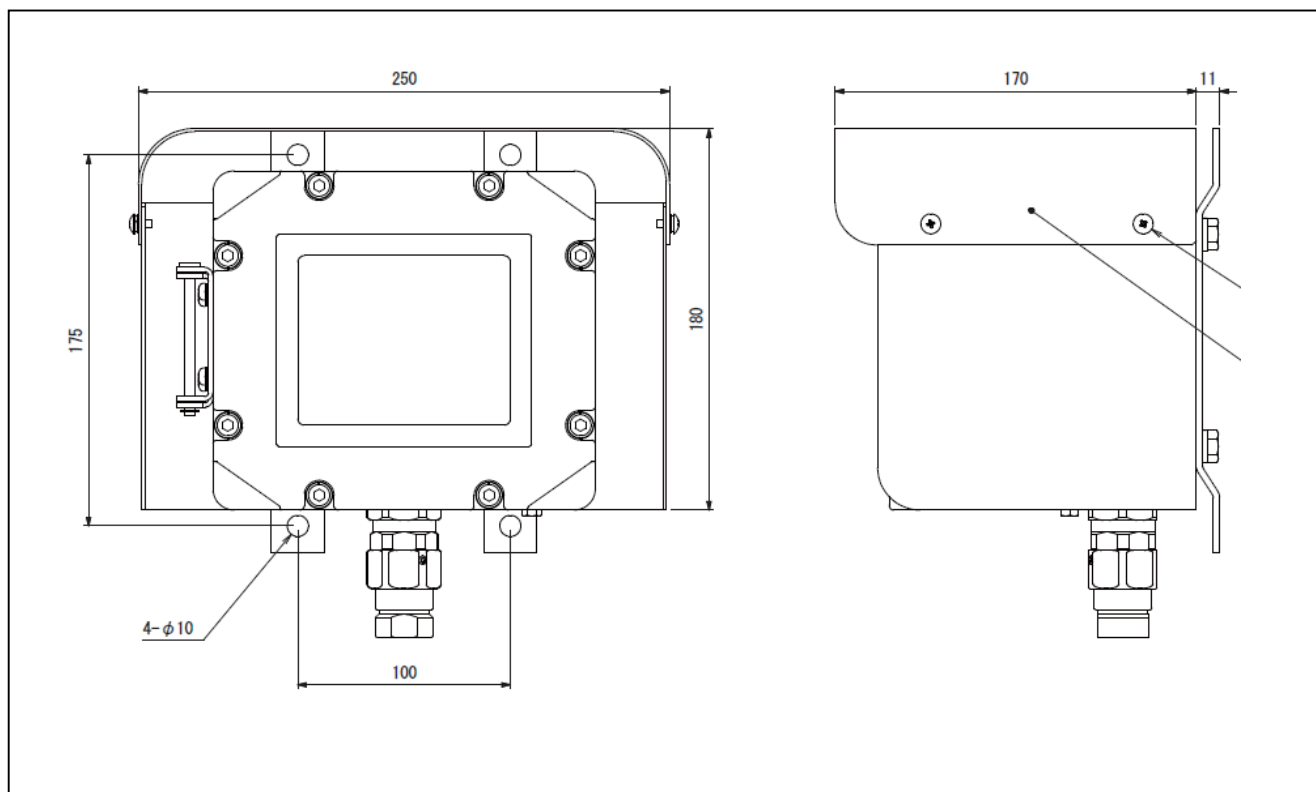
<NWEX-CM500H基本仕様>

種別	項目	仕様 ^{注1}
一般	外形寸法	180mm(W) × 160mm(H) × 143mm(D) フード含まず
	重量	約6kg (遮光フード付き 約7.5kg)
	防爆等級/検定番号	Exd IIB+H2T5 (1/2種危険場所)/TC20650
	保護等級	IP65相当
	使用温度(湿度範囲)	-20°C~40°C (湿度:85%以下 結露無きこと) ^{注2}
	電源	PoE(IEEE802.af)準拠 6.2W
カメラ部 レンズ部	映像素子	1/4型MOSセンサー
	有効画素数	約130万画素
	ズーム	EXズーム2倍、デジタルズーム8倍
ネットワーク部	画像解像度	Quad-VGA(1280 × 960)、VGA(640 × 480)、QVGA(320 × 240)
	画像圧縮方式	H.264、MPEG-4、JPEG
	画像更新速度	0.1fps~30fps(JPEGとH.264同時動作時のJPEGフレームレートは制限あり)
	対応プロトコル	IPv4/IPv6デュアルスタック TCP/IP
	インターフェース	RJ-45型 × 1
施工	ケーブルグラウンド 推奨ケーブル	耐圧ケーブルグラウンド(適合ケーブル範囲φ9~φ10) 屋外用エンハンスドカテゴリ5e

注1: 予告無く仕様に変更される可能性があります。

注2: 屋外使用時は、別売り日除けフードを御使用下さい。

<NWEX-CM500H外形図(遮光フード付き)>



3ni BN TECHNOLOGY CORPORATION
 A MEMBER OF BN INTERNATIONAL GROUP
株式会社 ビーエヌテクノロジー
 情報・通信ビジネスソリューション事業部
 〒160-0023 東京都新宿区西新宿4-15-7
 パシフィックマークス新宿パークサイド5F
 TEL: 03-5365-2551 FAX: 03-5365-3900
 E-mail: info@bn-technology.co.jp
 URL: www.bn-technology.co.jp