

LANEX[®]—CM01

爆発性ガス雰囲気のある危険場所(防爆エリア)で、安全・安心に使用可能なIPカメラ



防爆型無線LANシステムは、ガス、石油化学、化学薬品工場等に存在する防爆エリアへの適用／設置が可能な無線LANシステムです。防爆型のPDAやIPカメラと組み合わせれば、設備運転データや映像の監視も行う事ができます。さらに、防爆型IP携帯電話との組み合わせにより防爆エリアにて通話が可能となります。指向性／無指向性のアクセスポイントを使い分ける事により、様々はエリア形状に対して最適(ミニマムコスト)なシステムの構築が可能です。



適用が想定される各種プラントエリア

<主な特徴>

| | |
|--------|--|
| 各種等級 | 防爆等級: Exd II BT4 保護等級: IP54 |
| 画像解像度 | VGA(640×480)／QVGA(320×240) |
| 画像圧縮方式 | MPEG-4、M-JPEG |
| 画像更新速度 | 0.1fps～30fps(但し、MPEG4、M-JPEG同時動作時のフレームレートは制限あり) |
| 主な特徴 | 可動型ドームカメラ(可動範囲:パン360°、チルト180° 注) 屋外寒冷地域での使用が可能(-20℃～50℃/スペースヒータ内蔵) 上位装置との通信回線として、光ケーブルを使用する事が可能 低照度でも監視が可能(カラーモード時:0.5ルクス/白黒モード時:0.04ルクス) |

注: 防爆構造上の理由により、可視可能範囲はチルト166° (WIDE)、165.4° (TELE)となります。



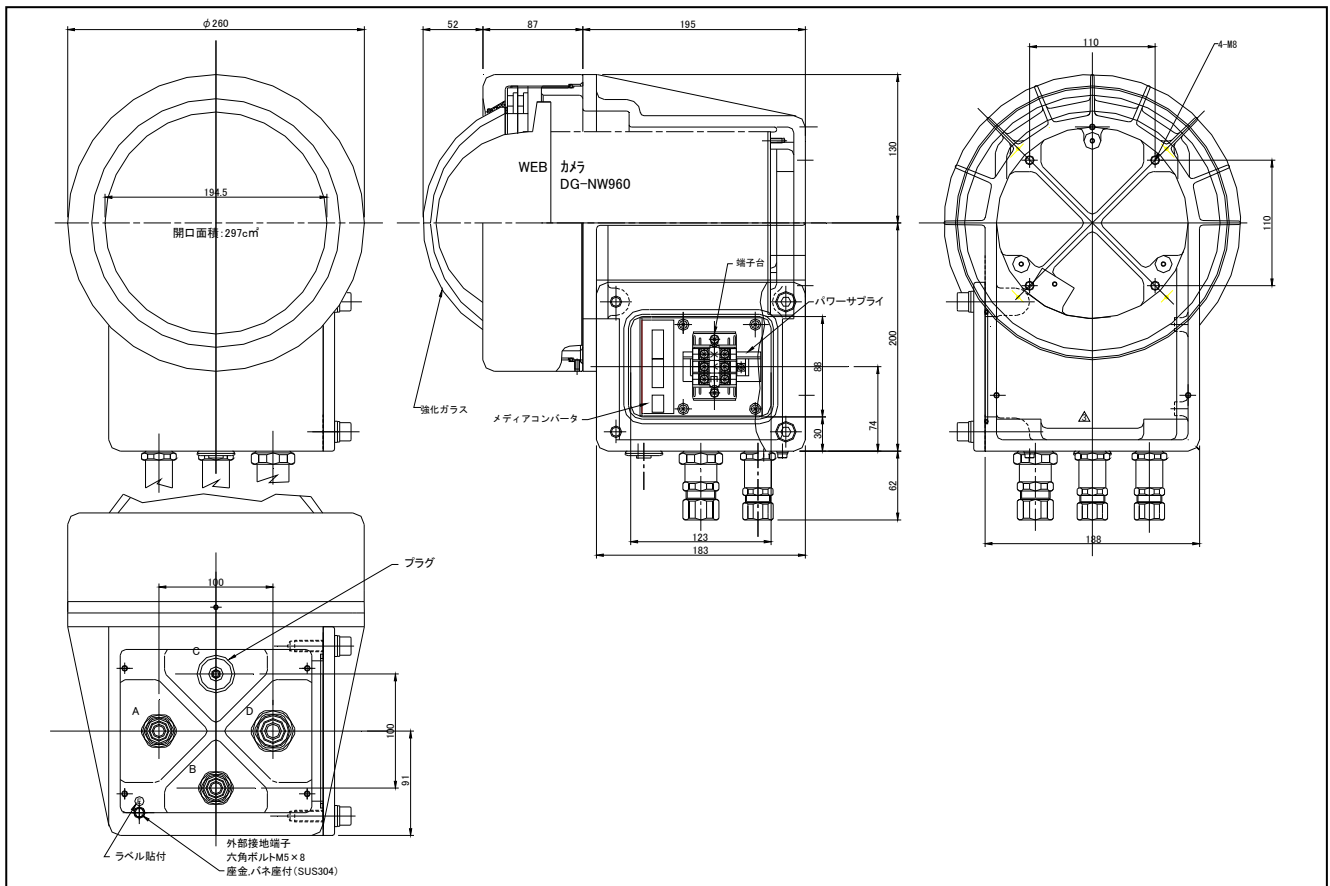
屋外設置例 (サンシェード付タイプ)

<LANEX[®]-CM01基本仕様>

| 種別 | 項目 | 仕様 ^{注1} |
|---------|------------|--|
| 一般 | 外形寸法 | 280mm(W) × 350mm(H) × 347mm(D) |
| | 重量 | 約23kg |
| | 防爆等級 | Exd II BT4 (1/2種危険場所) / 検定合格番号TC18791号 |
| | 保護等級 | IP54相当 |
| | 使用温度(湿度範囲) | -20°C~40°C (湿度:~90%RH結露無きこと) |
| カメラ部 | 映像素子 | 1/4型インターライン転送方式 |
| | 有効画素数 | 768(H) × 494(V) |
| | 電子感度アップ | 最大32倍 |
| | 電子ズーム | ON(最大10倍) / OFF |
| レンズ部 | ズーム比 | 30倍 |
| | 画角 | 水平:1.9° (TELE)~52° (WIDE) 垂直1.4° (TELE)~40° (WIDE) |
| | オートフォーカス | マニュアル操作時:常時ON プリセット動作時:ON/OFF |
| ネットワーク部 | 画像解像度 | VGA(640×480) / QVGA(320×240) |
| | 画像圧縮方式 | MPEG-4M-JPEG |
| | 画像更新速度 | 0.1fps~30fps(MPEG-4、M-JPEG同時動作時のフレームレートは制限有り) |
| | 対応プロトコル | TCP/IP、UDP/IP、HTTP、RTP、FTP、SMTP、DHCP、DNS、DDNS、NTP、SNMP |
| | 最大接続数 | 8(条件による) |
| | インターフェース | UTP部:RJ-45型×1、光部:シングルモード光ファイバー |

注: 予告なく仕様に変更される可能性があります。

<LANEX[®]-CM01外形図>



JFE エンジニアリング 株式会社 <総販売元>

鶴見事業所(横浜本社)

〒230-8611 横浜市鶴見区末広町二丁目1番地

電力・資源プラント事業部 営業部

電話番号:045-505-7382

FAX番号:045-505-7827

