

Professional and Super Rugged Tablet PC

3ni

堅牢型 タブレットPC

Windows 7 M970D

堅牢型

米国軍用規格MIL-STD-810F相当品

長時間稼働

約5時間稼働

カメラ搭載

高解像度カラーカメラ (2M Pixels)

防塵・防滴

IP54適合

耐落下・耐衝撃

高さ1.2mからの耐落下衝撃

低温・高温

0°C~+50°C

9.7インチ スタイリッシュ・軽量

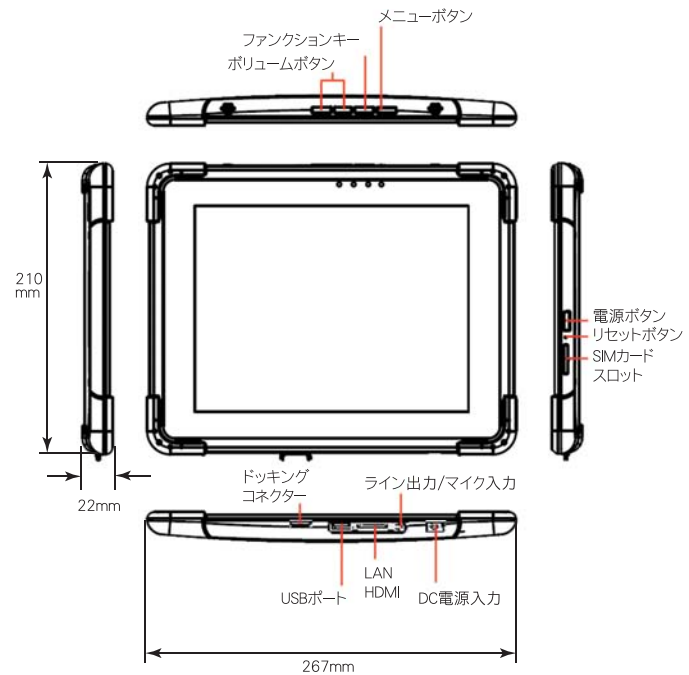


堅牢型タブレット M970D

<製品仕様>

OS :	Windows 7 Embedded Standard
プロセッサ :	インテル Atom N2600 Dual Core 1.6GHz
メモリー :	2GB DDR3-800
ストレージ :	32GB SATA SSD
ディスプレイ :	型式: IPS TFTカラー液晶ディスプレイ タッチパネル: 静電容量式投影型タッチパネル(4点) サイズ: 9.7インチ 解像度: 1024 x 768 ピクセル
通信機能 :	無線LAN: IEEE802.11b/g/n Bluetooth: V2.1+EDR Class 2 WWAN: 3G(オプション) GPS: オプション
インターフェイス :	USB X 1 DC12V電源入力 X 1 ライン出力/マイク入力 X1 30pinコネクタ(LAN/HDMI出力) X 1
オーディオ :	スピーカー(1W) X2
ボタン :	電源ボタン X 1 メニューボタン X 1 ファンクションキー X 1 ボリュームアップ X1, ボリュームダウン X 1
カメラ :	2Mピクセルカメラ(オートフォーカス、フラッシュ)
電源仕様 :	電源入力 DC12V バッテリー 5300mAh バッテリー駆動時間: 約5時間 ACアダプター: 100-240V, 50/60Hz, DC12V
環境性能 :	動作時の温度条件: - 0°C ~ 50°C 保管時の温度条件: - 25°C ~ 63°C 動作時の湿度条件: 30% - 90%(結露なきこと)
防塵防水性能 :	IP54 (防塵: 5 / 防水: 4)
耐落下性能 :	1.2mの高さからコンクリート面への落下試験
重量 :	988g(バッテリーを含む)
寸法 :	267mm(幅) x 210mm(高さ) x 22mm(奥行き)
標準同梱品 :	ACアダプター、LAN(メス)アダプター、マニュアル

■ 製品外観



■ カラーバリエーション

ブラック/シルバー



ブルー/ホワイト



■ アクセサリー(オプション)

ハンドストラップ



テーブルスタンド
(DC12V電源入力コネクタ付)



車載用チャージャー



HDMI変換アダプター



VESAマウントキット



16連充電カート



輸入代理店/販売元

3ni BN TECHNOLOGY CORPORATION
A MEMBER OF BN INTERNATIONAL GROUP
株式会社 ビーエヌテクノロジー
情報・通信ビジネスソリューション事業部

〒160-0023 東京都新宿区西新宿4-15-7
パシフィックマークス新宿パークサイド5F
TEL:03-5365-2551 FAX:03-5365-3900

E-mail: info@bn-technology.co.jp
URL: www.bn-technology.co.jp

※カタログに記載されている社名及び商品名は、各社の商標または登録商標です。
※仕様は予告無く変更されることがあります。